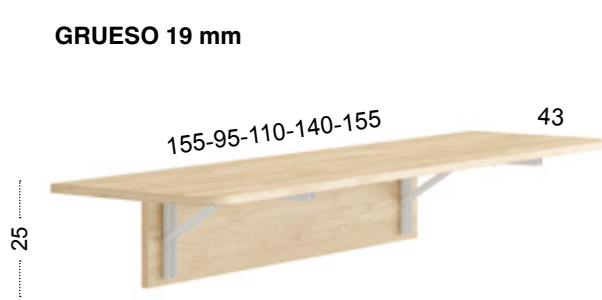


# SOBRE de MESA ESTUDIO ABATIBLE MECANIZADO y con HERRAJE

PARA ACOPLAR A CAMAS ABATIBLES HORIZONTALES Y VERTICALES



	CÓDIGO	PUNTOS
Para cama abatible horizontal de 190	<b>M11334</b>	130
Para cama abatible vertical de 90	<b>M11335</b>	119
Para cama abatible vertical de 105	<b>M11336</b>	121
Para cama abatible vertical de 135	<b>M11337</b>	128
Para cama abatible vertical de 150	<b>M11338</b>	130

Solo color BASE  
 Incluye en precio, sobre + herrajes y mecanizado  
 Es necesario realizar el pedido indicando el codigo de la cama abatible en la que se va a instalar

## CAMAS ABATIBLES (DISTRIBUCIÓN INTERIOR)

“GRUESO CASCOS 30 mm”



**M11343**



**M11345**



**M11347**



**M11348**



**M11353**



**M11354**

# CAMAS ABATIBLES (DISTRIBUCIÓN INTERIOR)

"GRUESO CASCOS 30 mm"



**M11357**



**M11358**



**M11359**



**M11360**



**M11363**



**M11364**



**M11371**



**M11372**

# CAMAS ABATIBLES HORIZONTALES

"GRUESO CASCOS 30 mm"

## CAMA DE 90 - 105 ABATIBLE HORIZONTAL



Con rebaje zócalo 12 x 2

		CÓDIGO	PUNTOS
De 109 x 42	Colchón de 190 x 90	<b>M11343</b>	706
De 124 x 42	Colchón de 190 x 105	<b>M11344</b>	716
De 109 x 54	Colchón de 190 x 90	<b>M11345</b>	740
De 124 x 54	Colchón de 190 x 105	<b>M11346</b>	767

PORTÓN Todos los colores lacados de combinación + Bases y Decorados

(Abiertas con fondo 42 ocupan 117/132)

(Abiertas con fondo 54 ocupan 129/144)

(Colchón grueso máximo 20 cm)

Incluye 1 somier de lamas

## CAMA DE 135 ABATIBLE HORIZONTAL



Con rebaje zócalo 12 x 2

		CÓDIGO	PUNTOS
De 154 x 42	Colchón de 190 x 135	<b>M11347</b>	812
De 154 x 54	Colchón de 190 x 135	<b>M11348</b>	910

PORTÓN Todos los colores lacados de combinación + Bases y Decorados

(Abiertas ocupan 162/174)

(Colchón grueso máximo 20 cm)

Incluye 1 somier de lamas

Portón cama dividido en 2 piezas

## CAMA DE 150 ABATIBLE HORIZONTAL



Con rebaje zócalo 12 x 2

		CÓDIGO	PUNTOS
De 169 x 42	Colchón de 190 x 150	<b>M11349</b>	835
De 169 x 54	Colchón de 190 x 150	<b>M11350</b>	936

PORTÓN Todos los colores lacados de combinación + Bases y Decorados

(Abiertas ocupan 177/189)

(Colchón grueso máximo 20 cm)

Incluye 1 somier de lamas

Portón cama dividido en 2 piezas

# CAMAS ABATIBLES HORIZONTALES

"GRUESO CASCOS 30 mm"

## CAMA DOBLE ABATIBLE HORIZONTAL



Con rebaje zócalo 12 x 2

		CÓDIGO	PUNTOS
De 220 x 42	Colchones de 190 x 90	<b>M11351</b>	1449
De 220 x 54	Colchones de 190 x 90	<b>M11352</b>	1575

PORTONES Todos los colores lacados de combinación + Bases y Decorados

(Abiertas ocupan 120/135)

(Colchones grueso máximo 20 cm)

Incluye 2 somieres de lamas, quitamiedos y escalera

## CAMA DOBLE ABATIBLE HORIZONTAL CON ALTILLO



Con rebaje zócalo 12 x 2

		CÓDIGO	PUNTOS
De 240 x 42	Colchones de 190 x 90	<b>M11353</b>	1506
De 240 x 54	Colchones de 190 x 90	<b>M11354</b>	1645

1-2 + PORTONES Todos los colores lacados de combinación + Bases y Decorados

(Abiertas ocupan 120/135)

(Colchones grueso máximo 20 cm)

Incluye 2 somieres de lamas, quitamiedos y escalera

## CAMA ABATIBLE HORIZONTAL CON 2 PUERTAS ALTAS DE CORREDERA



Con rebaje zócalo 12 x 2

		CÓDIGO	PUNTOS
De 220 x 42	Colchón de 190 x 90	<b>M11355</b>	1100
De 220 x 54	Colchón de 190 x 90	<b>M11356</b>	1170

1-2 + PORTÓN Todos los colores lacados de combinación + Bases y Decorados

(Abiertas ocupan 117/132)

(Colchón grueso máximo 20 cm)

Incluye 1 somier de lamas

## CAMA ABATIBLE HORIZONTAL CON 2 PUERTAS ALTAS DE CORREDERA



Con rebaje zócalo 12 x 2

		CÓDIGO	PUNTOS
De 240 x 42	Colchón de 190 x 90	<b>M11357</b>	1130
De 240 x 54	Colchón de 190 x 90	<b>M11358</b>	1225

1-2 + PORTÓN Todos los colores lacados de combinación + Bases y Decorados

(Abiertas ocupan 117/132)

(Colchón grueso máximo 20 cm)

Incluye 1 somier de lamas

NO ADMITEN TIRADORES MODUL 20 NI PERFIL

# CAMAS ABATIBLES VERTICALES

"GRUESO CASCOS 30 mm"

## CAMA DE 90 - 105 ABATIBLE VERTICAL DE 220



Con rebaje zócalo 12 x 2

		CÓDIGO	PUNTOS
De 220 x 42	Colchón de 190 x 90	<b>M11359</b>	735
De 220 x 54	Colchón de 190 x 90	<b>M11360</b>	763
De 220 x 42	Colchón de 190 x 105	<b>M11361</b>	744
De 220 x 54	Colchón de 190 x 105	<b>M11362</b>	733

PORTÓN Todos los colores lacados de combinación + Bases y Decorados

(Abiertas ocupan 214/226)  
(Colchón grueso máximo 20 cm)  
Incluye 1 somier de lamas

## CAMA DE 90 - 105 ABATIBLE VERTICAL DE 240 CON ALTILLO



Con rebaje zócalo 12 x 2

		CÓDIGO	PUNTOS
De 240 x 42	Colchón de 190 x 90	<b>M11363</b>	764
De 240 x 54	Colchón de 190 x 90	<b>M11364</b>	793
De 240 x 42	Colchón de 190 x 105	<b>M11365</b>	774
De 240 x 54	Colchón de 190 x 105	<b>M11366</b>	815

ALTILLO + PORTÓN Todos los colores lacados de combinación + Bases y Decorados

(Abiertas ocupan 214/226)  
(Colchón grueso máximo 20 cm)  
Incluye 1 somier de lamas

## CAMA DE 135 - 150 ABATIBLE VERTICAL DE 220



Con rebaje zócalo 12 x 2

		CÓDIGO	PUNTOS
De 220 x 42	Colchón de 190 x 135	<b>M11367</b>	885
De 220 x 54	Colchón de 190 x 135	<b>M11368</b>	939
De 220 x 42	Colchón de 190 x 150	<b>M11369</b>	916
De 220 x 54	Colchón de 190 x 150	<b>M11370</b>	978

PORTÓN Todos los colores lacados de combinación + Bases y Decorados

(Abiertas ocupan 214/226)  
(Colchón grueso máximo 20 cm)  
Incluye 1 somier de lamas  
Portón cama dividido en 2 piezas

## CAMA DE 135 - 150 ABATIBLE VERTICAL DE 240 CON ALTILLO



Con rebaje zócalo 12 x 2

		CÓDIGO	PUNTOS
De 240 x 42	Colchón de 190 x 135	<b>M11371</b>	939
De 240 x 54	Colchón de 190 x 135	<b>M11372</b>	1026
De 240 x 42	Colchón de 190 x 150	<b>M11373</b>	979
De 240 x 54	Colchón de 190 x 150	<b>M11374</b>	1060

1-2 + PORTÓN Todos los colores lacados de combinación + Bases y Decorados

(Abiertas ocupan 214/226)  
(Colchón grueso máximo 20 cm)  
Incluye 1 somier de lamas  
Portón cama dividido en 2 piezas